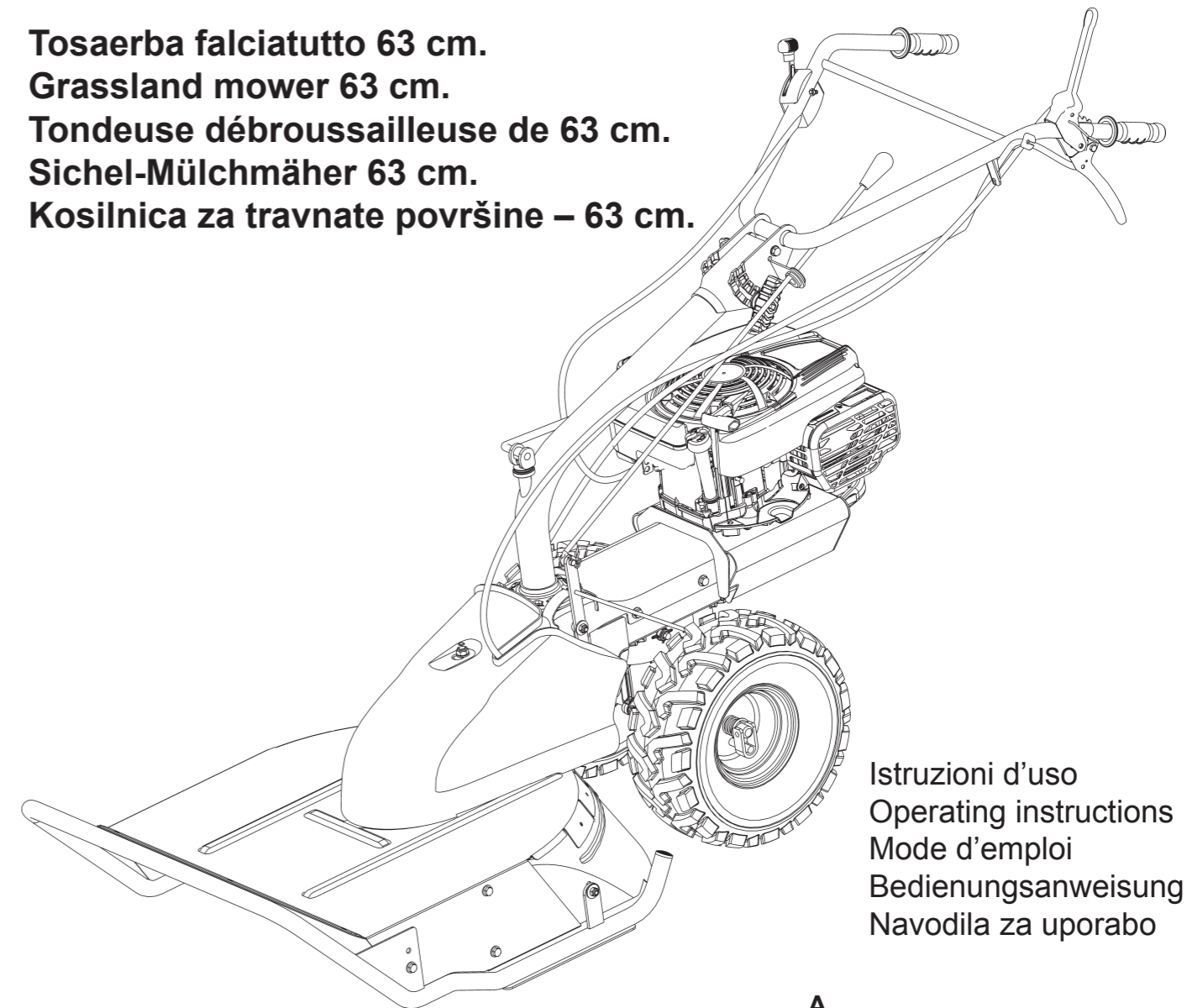
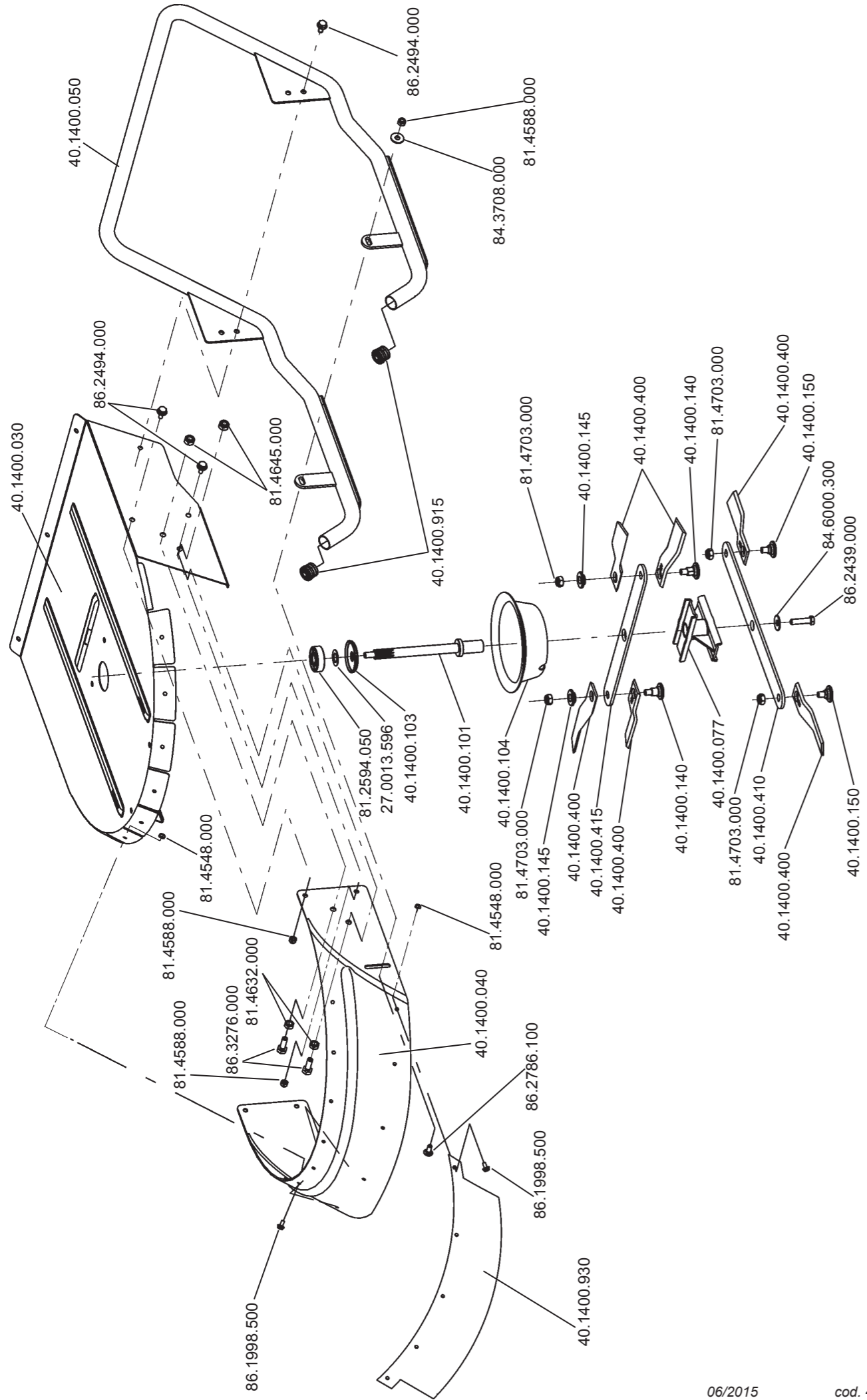


**Tosaerba falciatutto 63 cm.**  
**Grassland mower 63 cm.**  
**Tondeuse débroussailleuse de 63 cm.**  
**Sichel-Mülchmäher 63 cm.**  
**Kosilnica za travnate površine – 63 cm.**



Istruzioni d'uso  
 Operating instructions  
 Mode d'emploi  
 Bedienungsanweisung  
 Navodila za uporabo

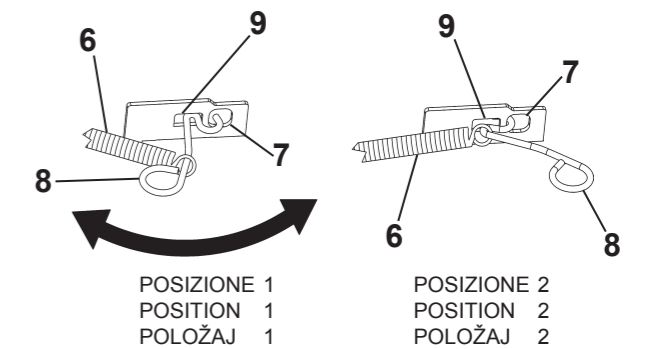
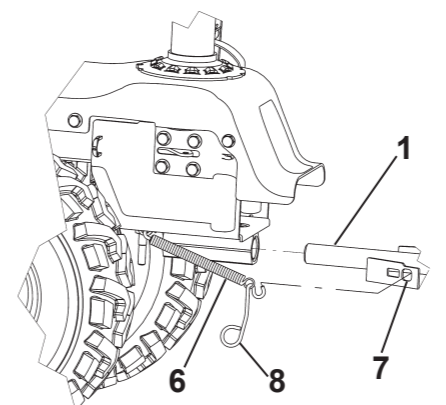
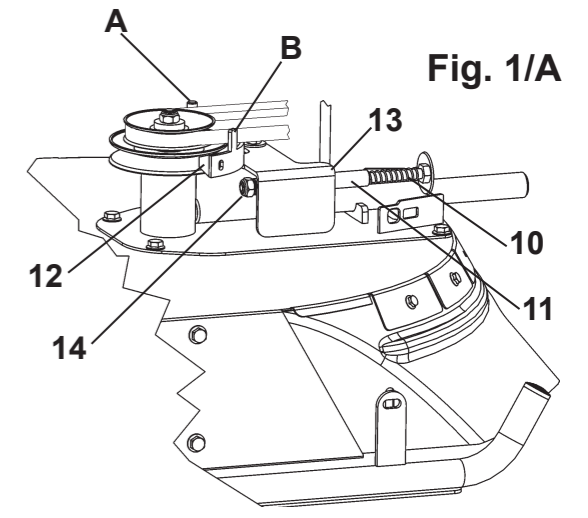
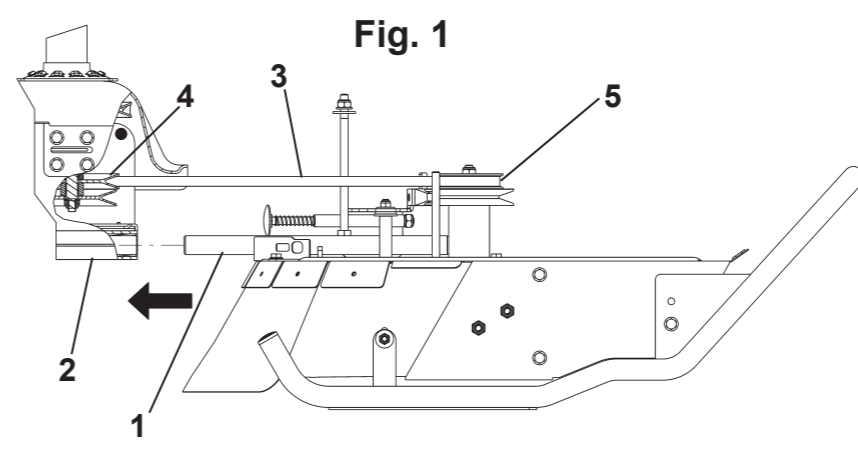


Fig. 2

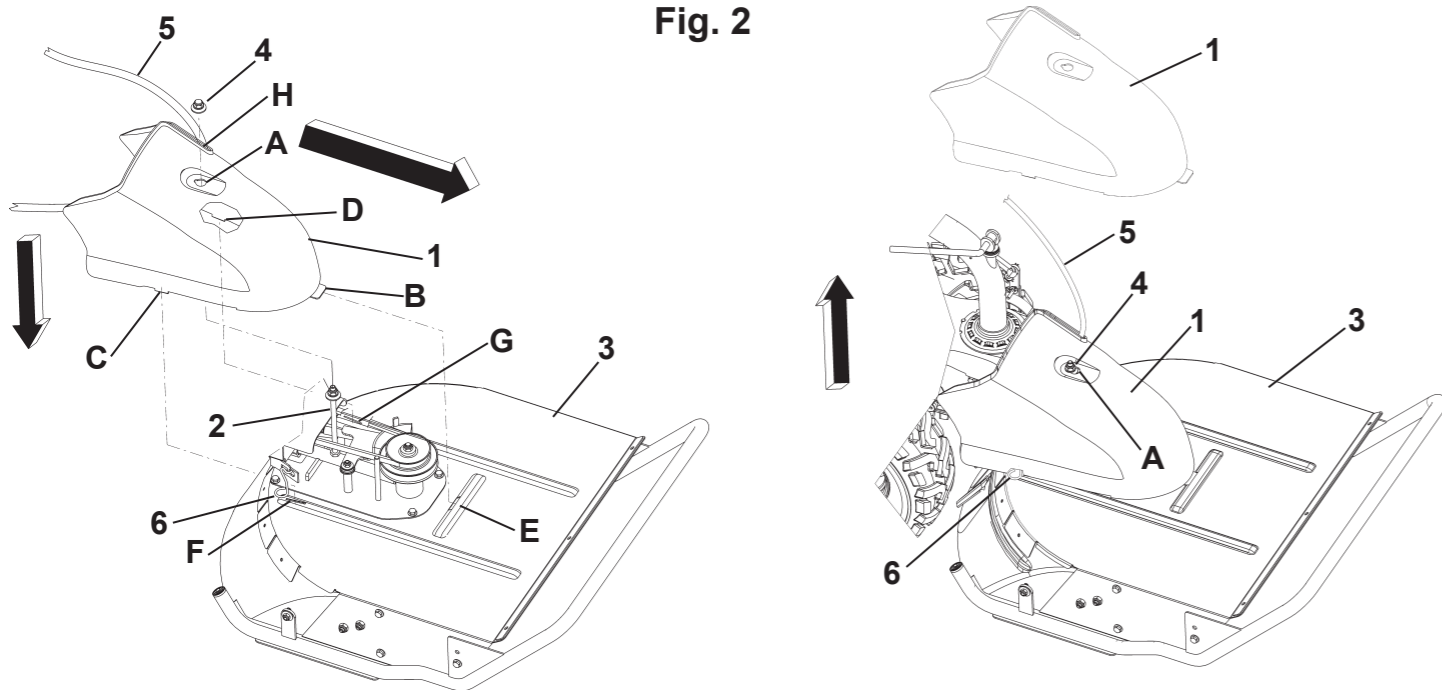
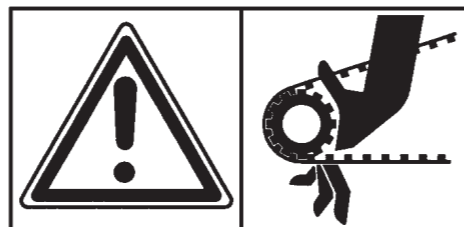
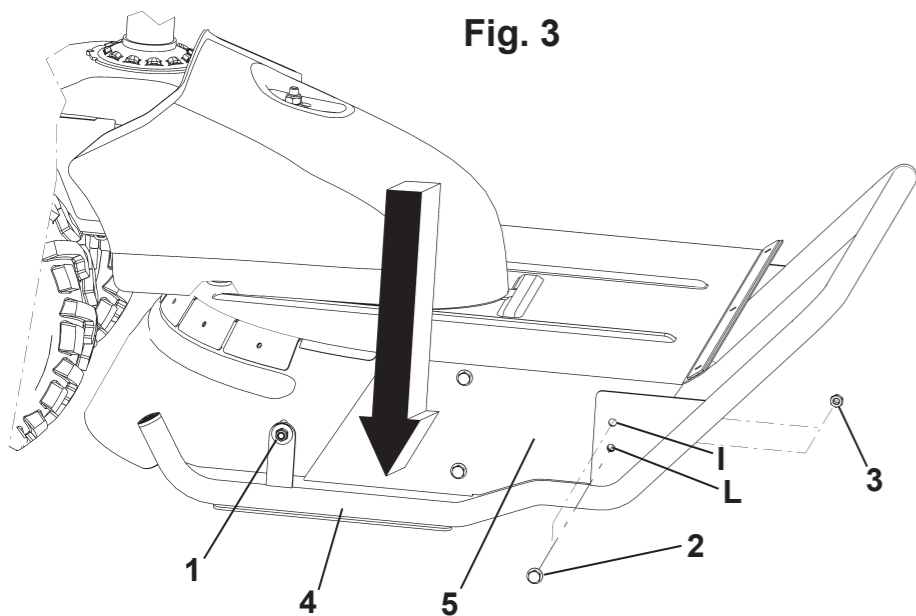
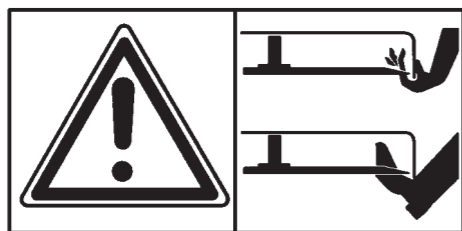


Fig. 3



Attenzione: pericolo ferimento arti. Parti rotanti.  
 Warning: risk of limb injury. Rotating parts!  
 Attention! Danger de blessures aux membres. Parties tournantes.  
 Achtung: Gliederverletzung Drehende Teile.  
 Pozor: nevarnost poškodbe okončin. Vrteči deli!



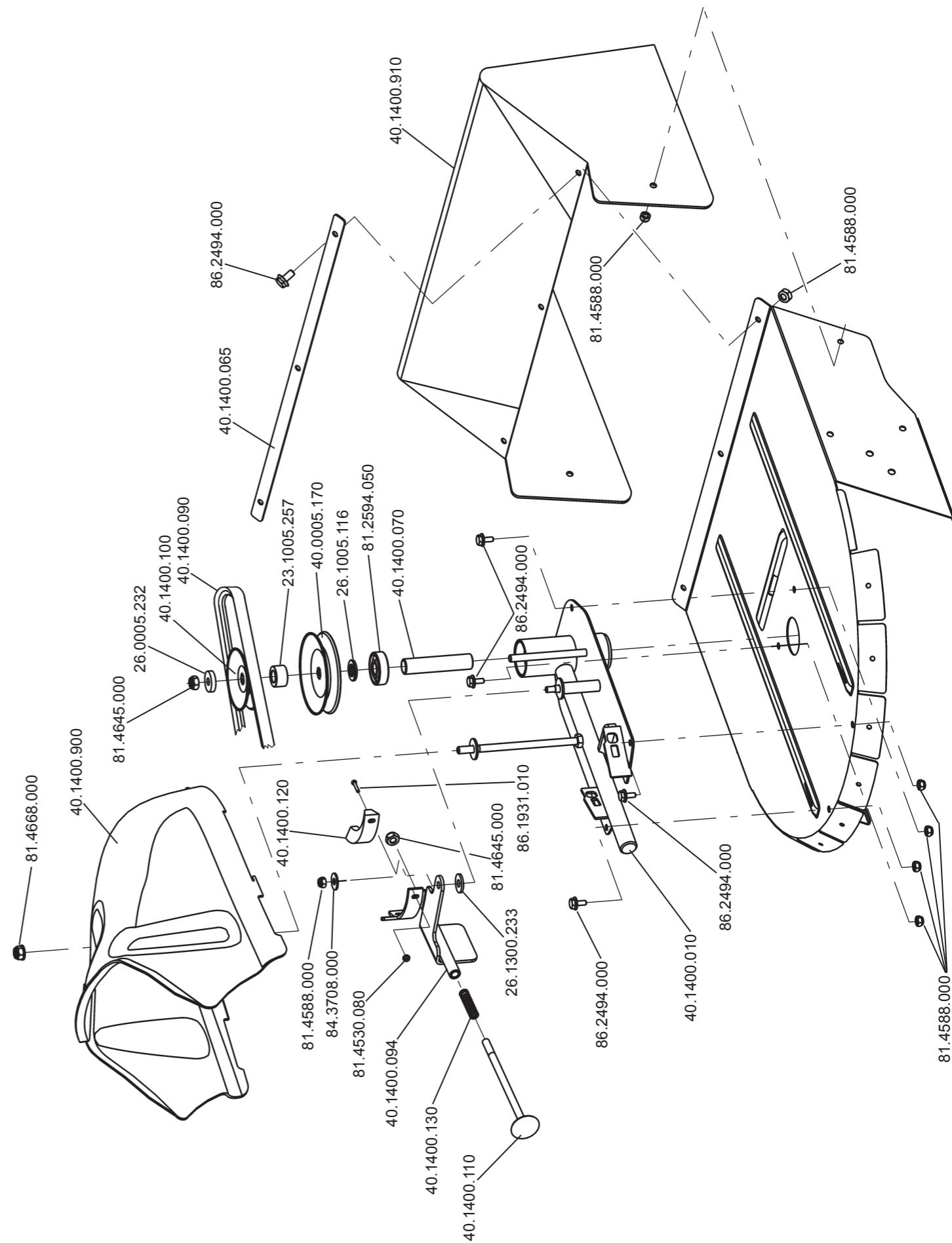
Attenzione: pericolo ferimento mani e piedi. Non effettuare nessuna operazione di qualsiasi tipo, manutenzione, movimentazione, pulizia, sull'attrezzo quando il motore è acceso.

Warning: risk of hand and feet injury. Do not perform any operation such as servicing, moving, cleaning on the tool when the engine is on.

Attention! Danger de blessures aux mains et aux pieds. Ne pas effectuer aucune type d'opération comme entretien, mouvement, nettoyage de l'outil quand le moteur est en marche.

Achtung: Hand- und Fussverletzung. Kein Wartungs-, Umlagerungs- und Reinigungsverfahren sowie keinen Vorgang jeder Art bei dem Gerät durchführen wenn der Motor eingeschaltet ist.

Opozorilo: tveganje poškodb rok in nog. Vzdrževalna, čistilna in druga dela je potrebno izvajati zgolj ob izključenem motorju.



Pozor! Zamenjajte lopatice in pripadajoče pritrdilne matice v primeru udarca, ali če je debelina lopatic manj kot 3 mm in/ali širina manj kot 30 mm. UPORABLJAJTE ZGOLJ IZVIRNE NADOMESTNE DELE!

TEHNIČNI PODATKI : Premer reza: 630 mm. - Višina reza. 2 položaja: 50 in 80 mm. - Hitrost vrtenja lopatic: 2300 vrtljajev / min. - Lopatice: 2 lopatici sta nameščeni v kotu 90° ena na drugo s skupno 6 vrtečimi rezili. - Velikost naprave + orodij = 2000 mm.

HRUP IN VIBRACIJE Izmerjena raven zvočnega pritiska v skladu z EN 12733 Lpa = 83,4 dB (A), z vrednostjo merilne negotovosti K = ±1,2 dB(A). Izmerjena raven zvočnega pritiska po EN 12733 Lwa = 93,7 dB (A), z vrednostjo merilne negotovosti K = ±1,3 dB(A).

Vibracije krmilne ročice v skladu z EN 12733 in EN 1033. Najvišja zaznana raven = 7,18 m/s<sup>2</sup>, z vrednostjo merilne negotovosti K = ±3,59 m/s<sup>2</sup>.

IT

Istruzioni d'uso originali

AVVERTENZE: La presente nota di utilizzo deve essere integrata dalla lettura e dall'osservanza delle norme prescritte nel manuale uso e manutenzione della macchina. Il falciatutto è indicato solamente per l'uso professionale ed in proprietà private.

Verificare, prima di ogni utilizzo, che le protezioni telate anteriori e posteriori non siano usurate o rotte. Se necessario sostituirle.

PERICOLO LANCIO OGGETTI: occorre allontanare le persone, escluso l'operatore, dalla zona di lavoro.

Effettuare tutte le operazioni di manutenzione e di regolazione con il motore del falciatutto spento e il cappuccio candela staccato.

MONTAGGIO DEL FALCIATUTTO (Fig. 1 - 1A - 1B) A motore fermo e con la macchina in posizione orizzontale, inserire parzialmente il perno (1) nella sede dell'attacco rapido (2) presente sulla macchina. Montare la cinghia (3) inserendola prima nella gola della puleggia (4) posta sulla macchina e successivamente nella gola della puleggia (5) del falciatutto. Fare attenzione che la cinghia (3) sia all'interno dei perni A e B (vedi fig.1A) quindi portare a fine corsa il perno (1). Agganciare le molle (6) nei fori (7) dell'attrezzo, per facilitare questa operazione occorre fare leva con l'anello (8) nel foro (9). Vedi figura 1B posizione 1 e 2. Per lo smontaggio utilizzare il medesimo anello (8), tirando nella direzione opposta.

MONTAGGIO COFANO DI PROTEZIONE (Fig. 2) Prendere il cofano di protezione (1), appoggiarlo sulla vite (2) in coincidenza con la parte larga del foro (A). Quando il cofano è appoggiato sul carter (3) spingerlo verso la parte piccola del foro (A), in modo che le alette (B,C,D) si incastrino nelle asole (E,F,G) presenti sul carter (3). Terminare serrando il dado con rondella (4). Assicurarsi che il filo innesto attrezzo (5) sia posizionato all'interno della sede (H) del cofano (1) e che l'aggancio molla (6) sia sotto il cofano (1). Nel caso in cui si debba smontare il cofano di protezione (1) occorre allentare il dado con rondella (4), senza svitarlo completamente. Successivamente spingere il cofano fino a quando la parte più larga del foro (A) si trova sotto al dado (4), quindi rimuovere sollevando verso l'alto.

REGOLAZIONE ALTEZZA TAGLIO (Fig.3) Allentare i dadi posteriori (1), svitare e togliere le viti anteriori (2) e relativi dadi (3), quindi far corrispondere uno dei fori (I ed L) sul tubo di scorrimento (4) col foro presente sul carter (5). Utilizzando il foro superiore (I) l'altezza di taglio risulterà di circa 80 mm., mentre col foro (L) il taglio sarà a 50 mm. Premere sul tubo di scorrimento (4) in modo da portarlo orizzontale al terreno, quindi concludere serrando le viti (2) ed i dadi (3 e 1).

MANUTENZIONE Dopo ogni uso è necessario pulire accuratamente il falciatutto, utilizzando degli stracci od una robusta spazzola. NON USARE ACQUA NELLA ZONA ADIACENTE AL MOTORE.

Fig.1A) Il tosaerba falciatutto è dotato di un dispositivo freno lama (13) che blocca la rotazione della lama al disinnesto dell'attrezzo. Nel caso di mal funzionamento del freno, cioè la lama continua a girare, agire sul dado (14) svitandolo. Controllare periodicamente l'usura del ferodo freno lame (12) e mantenere ingrassati il perno (10) e il tubo (11) del sistema frenante. Se durante il taglio le punte dell'erba dovessero risultare ingiallite e strappate, occorre riaffilare le lame.

Per motivi di sicurezza è possibile affilare le lame asportando materiale fino ad un massimo di 6 mm.; sotto tale misura è necessaria la sostituzione. ATTENZIONE: sostituire i coltelli e relative viti di fissaggio in caso di urto violento e comunque quando lo spessore dei coltelli risulti inferiore a 3 mm. e/o la larghezza a 30 mm. IMPORTANTE! IMPIEGARE SOLO RICAMBI ORIGINALI.

DATI TECNICI : Diametro di taglio: Ø 630 mm. - Altezza di taglio: 2 posizioni a 50 e 80 mm. - Velocità rotazione lame e taglio: 2300 giri/ min. - Lame: n° 2 lame disposte a 90° tra loro con n°6 coltelli piroettanti alle estremità. - Lunghezza macchina con attrezzo: 2.000 mm.

RUMORE AEREO E VIBRAZIONI : Valore di pressione acustica al posto di lavoro secondo En 12733 Lpa = 83,4 dB (A), valore d'incertezza nella misura K = ±1,2 dB(A). Valore di potenza acustica secondo En 12733, Lwa = 93,7 dB (A), valore d'incertezza nella misura K = ±1,3 dB(A). Vibrazioni alle stegole secondo En 12733 e En 1033. Valore massimo rilevato aw=7,18 m/s<sup>2</sup>, valore d'incertezza nella misura K = ±3,59 m/s<sup>2</sup>.

EN

Translation of original user instructions

ATTENTION : The present instruction note should be integrated by the reading and the observance of the norms described in the instructions/service booklet belonging to the grassland mower unit. The grassland mower is for professional use only and in private properties.

Please verify, before every use, the front and back protections reinforced with canves not to be wear-and tear or broken. If it is necessary, please change them.

DANGER OF THROWING OBJECTS : you need to get all the people out of the working area, except the operator. Perform all the servicing and adjustment operations keeping the engine switched off and the sparkling plug cap taken off.

GRASSLAND MOWER ASSEMBLY : (Fig. 1 – 1A – 1B) switch the engine off and put the machine on horizontal position, partially connect the pin (1) into the quick connection housing (2) you can find in the machine. Assemble the belt (3) inserting it first into the machine pulley throat (4) and then into the grassland mower pulley throat (5). Pay attention the belt (3) should be placed between A and B pins (look at fig.1) then bring the pin (1) to all its run. Clasp the springs (6) into the tool holes (7) : to make such operation easier you need to prize using the ring (8) into the hole (9). Please look at fig. 1B position 1 and 2. For disassembly operations use the same a.m. ring (8) pulling to the opposite direction.

PROTECTION COVER ASSEMBLY : (Fig. 2) take the protection cover (1) laying it on the screw (2) coupling it with the larger part of the slot (A). When the cover is laying on the casing (3) push it towards the smaller side of the slot (A) so that the fins (B,C,D) are embedding into the slots (E,F,G) which are placed on the casing (3). Finish the operations tightening the nut with the washer (4).

Make sure the tool connection wire (5) is placed inside protection cover (1) seating (H) and the spring clasp (6) to be under the cover (1). in case you need to disassemble the protection cover (1) you need to loosen the nut with the washer (4) without completely loosening it. Then push the protection cover until the largest part of the slot (A) is under the nut (4) then remove the cover (1) pushing it to the top.

CUTTING HEIGHT ADJUSTMENT (Fig. 3) loosen the back nuts (1) and unscrew and take the front screws away (2) and the corresponding nuts (3) then make make one of the slot (I and L) to correspond to the tube (4) to the casing slot (5). Use the upper slot (I) the cutting height will be about 80 mm. While using the slot (L) the cutting height will be about 50 mm. Press on the tube (4) in order to bring it horizontal to the ground surface then finish screwing up the screws (2) and the nuts (3 and 1).

SERVICING after every use it is necessary to perfectly clean the grassland mower using some cloths or a strong brush. Do not use water in the area surrounding the engine. (Fig. 1 A) the grassland mower is equipped by a blade brake device (13) which is blocking the blade

rotation when disconnecting the fittings. In case of a non correct working of the brake, i.e. if the blade goes on turning, please operate on the nut (14) unscrewing it. Check from time to time the wear of the blade brake lining (12) and keep greased bolt the brake pin (10) and the tube (11). If during cutting operations the grass tips turned yellow or torn you need to sharpen the blades again.

For safety reasons it is possible to sharpen the blades removing the material up to max 6 mm : under such measure it is necessary to change the blades.

Attention ! change the blades and the corresponding fixing nuts in case of strong impact or in anycase if the blades thickness should be less than 3 mm and/or the width 30 mm. USE ORIGINAL SPARE PARTS ONLY !

TECHNICAL DATA : cutting diameter : 630 mm. - Cutting height . 2 positions : 50 and 80 mm. - Blades rotating speed : 2300 turns / min. - Blades : n. 2 blades placed 90° one to the other equipped with n. 6 total pivoting knives. - Machine length + tool = 2000 mm.

AIR NOISE AND VIBRATIONS Noise level when working in compliance with EN 12733 Lpa = 83,4 dB (A), with a uncertainty value K = ±1,2 dB(A). Measured sound power level with EN 12733 Lwa = 93,7 dB (A), with a uncertainty value K = ±1,3 dB(A). Handlebar vibration in compliance with EN 12733 and EN 1033. Max level detected aw=7,18 m/s<sup>2</sup>, with a uncertainty value K = ±3,59 m/s<sup>2</sup>.

**FR**

#### Traduction du mode d'emploi original

AVERTISSEMENTS: La présente fiche d'utilisation doit être impérativement lue. Les normes prescrites dans le manuel d'utilisation et d'entretien de la machine doivent être strictement respectées. La tondeuse débroussailleuse est indiquée uniquement à un usage professionnel ainsi que dans des propriétés privées.

Vérifier, avant chaque utilisation, que les protections en toile antérieures et postérieures ne soient pas cassé ou détériorées. Si nécessaire il faut les remplacer.

DANGER LANCEMENT OBJETS : il est nécessaire d'éloigner les personnes de la zone de travail, à l'exception de l'opérateur. Effectuer toutes les opérations d'entretien et de réglage avec le moteur de la tondeuse débroussailleuse éteint et la bougie déconnectée.

MONTAGE DE LA DEBROUSSAILLEUSE (Fig. 1 - 1A - 1B) A moteur arrêté et avec la machine en position horizontale, insérer partiellement le pivot (1) à l'emplacement de l'attache rapide (2) présente sur la machine. Monter la courroie (3) en l'introduisant dans la gorge de la poulie (4) située sur la machine et ensuite dans la gorge de la poulie (5) de la tondeuse débroussailleuse. Faire attention à ce que la courroie (3) soit à l'intérieur des pivots A et B (voir fig.1A) ensuite amener le pivot (1) jusqu'à la fin de course. Accrocher les ressorts (6) dans les interstices (7) de l'outil et pour faciliter cette opération il est nécessaire de faire levier avec l'anneau (8) dans l'interstice (9). Voir figure 1B position 1 et 2. Pour le démontage utiliser le même anneau (8), en tirant dans la direction opposée.

MONTAGE COFFRE DE PROTECTION (Fig. 2) Prendre le coffre de protection (1), et l'appuyer sur la vis (2) en la faisant coïncider avec la partie large de l'interstice (A). Lorsque le coffre est appuyé sur le carter (3) le pousser vers la plus petite partie de l'interstice (A), de manière à ce que les ailettes (B, C, D) s'encastrant dans les fentes (E, F, G) présentes sur le carter (3). Terminer en serrant l'écrou avec la rondelle (4). S'assurer que le câble d'attelage de l'outil (5) soit positionné à l'intérieur du siège (H) du coffre (1) et que l'accrochage à ressort (6) soit sous le coffre (1). Dans le cas de démontage du coffre de protection (1) il est nécessaire de desserrer l'écrou avec la rondelle (4), sans le dévisser complètement. Ensuite pousser le coffre jusqu'à ce que la partie large de l'orifice (A) se trouve sous l'écrou (4), ensuite extraire en soulevant (1) vers le haut.

REGLAGE HAUTEUR DE COUPE (Fig.3) Desserrer les écrous postérieurs (1), dévisser et retirer les vis antérieures (2) et les écrous relatifs (3), ensuite faire correspondre un des orifices (I et L) sur le tuyau de glissement (4) avec l'orifice présent sur le carter (5). En utilisant l'interstice supérieur (I) la hauteur de coupe sera d'environ 80 mm., alors qu'avec l'interstice (L) la coupe sera de 50 mm. Appuyer sur le tuyau de glissement (4) pour l'amener en position horizontale par rapport au terrain, ensuite serrer les vis (2) et les écrous (3 et 1).

ENTRETIEN : Après chaque utilisation il est nécessaire de nettoyer soigneusement la tondeuse débroussailleuse, en utilisant des chiffons ou une brosse. NE PAS UTILISER D'EAU DANS LA ZONE FIGURANT A PROXIMITE DU MOTEUR. (Fig.1A) La tondeuse débroussailleuse est équipée d'un dispositif frein-lame (13) qui arrête le roulement de la lame au déclenchement de l'outil. En cas de mauvais fonctionnement du frein, c'est-à-dire si la lame tourne encore, il faut dévisser l'écrou (14). Contrôler régulièrement l'usure de la garniture de frein des lames (12) et maintenir un niveau de graissage et de lubrification appropriés du pivot (10) et du tuyau (11) du système de freinage. Si durant la coupe les pointes de l'herbe devaient devenir jaunes ou arrachées, il serait alors nécessaire d'affiler les lames. Pour des raisons de sécurité il est possible d'affiler les lames en les aiguisant jusqu'à retirer un maximum de 6 mm de métal, ou directement de remplacer la lame.

ATTENTION: remplacer les couteaux et les vis de fixation relatives en cas de choc violent et dans tous les cas lorsque l'épaisseur des couteaux est inférieure à 3 mm. et/ou la largeur à 30 mm.

IMPORTANT! UTILISER UNIQUEMENT DES PIECES DETACHEES D'ORIGINE.

DONNEES TECHNIQUES: Diamètre de coupe : 630 mm. – Hauteur de coupe: 2 positions à 50 et 80 mm. – Vitesse rotation lames : 2300 tours/min.- Lames : 2 lames disposées à 90°, 6 couteaux pivotants aux extrémités – Longueur machine avec outil: 2.000 mm.

NIVEAU SONORE ET VIBRATION Valeur de pression acoustique au poste de conduite conformément à la norme EN 12733 Lpa = 83,4 dB(A), valeur d'incertitude K = ±1,2 dB (A). Valor de puissance acoustique conformément à la norme EN 12733 Lwa = 93,7 dB (A), valeur d'incertitude K = ±1,3 dB (A). Vibrations des mancherons conformément à la norme EN 12733 et EN 1033. Max valeur mesurée aw=7,18 m/s<sup>2</sup>, valeur d'incertitude K = ±3,59 m/s<sup>2</sup>.

**DE**

#### Übersetzung der originalen Betriebsanleitung

ACHTUNG: Dieser Gebrauchshinweis versteht sich als Zusatz zu den in der Bedienungs- und Wartungsanleitung der Maschine aufgeführten Vorschriften, die beachtet und gelesen werden müssen.

Der Sichelmäher ist ausschließlich für den professionellen Gebrauch und zum Gebrauch auf Privatgrundstücken geeignet. Überprüfen, vor jedem Gebrauch, dass die Vorder- und Hinterschutz aus Wachstuch nicht abgenutzt oder gebrochen wären. Wenn nötig, müssen sie ersetzt werden.

GEFAHR DURCH FREMDKÖRPER: Außer dem Bediener dürfen sich keine weiteren Personen im Arbeitsumfeld der Maschine aufhalten. Einstellungs- und Wartungsarbeiten am Sichelmäher dürfen nur bei abgeschaltetem Motor und abgezogenem Zündkerzenstecker vorgenommen werden.

MONTAGE DES SICHELMÄHERS (Abb. 1 - 1A - 1B ) Die Maschine bei stillstehendem Motor in waagrechte Position bringen. Den Zapfen der Maschine (1) in den Schnellanschluss (2) einführen. Dann den Riemen (3) zuerst auf die Riemenscheibe (4) an der Maschine, dann auf die Riemenscheibe (5) des Sichelmähers aufziehen. Dabei darauf achten, dass der Riemen (3) innerhalb der Zapfen A und B (siehe Abb.1A) sitzt, dann den Zapfen (1) bis zum Anschlag bringen. Rückholfedern (6) in die Bohrungen (7) des Geräts einhaken, dazu den Ring (8) in die Bohrung (9) drücken. Siehe Abbildung 1B Position 1 und 2. Zum Abmontieren diesen Ring (8) in die entgegengesetzte Richtung ziehen.

MONTAGE DER SCHUTZHAUBE (Abb. 2) Schutzhaube zur Hand nehmen (1) und mit der weiten Seite der Bohrung (A) an der Schraube (2) anordnen. Liegt die Schutzhaube auf der Schutzverkleidung (3) auf, zur kleinen Seite der Bohrung (A) si hinschieben, dass die Laschen (B, C, D) in den Ösen (E, F, G) der Schutzverkleidung (3) einrasten. Zum Schluss die Mutter mit Unterlegscheibe (4) festziehen. Sicherstellen, dass der Zünddraht des Geräts (5) in seiner korrekten Lage (H) in der Schutzhaube liegt (1) und dass die Feder (6) unter der Haube (1) eingehakt ist. Zum Abmontieren der Schutzhaube (1) Mutter mit Unterlegscheibe (4) lockern, aber nicht vollkommen abschrauben. Anschließend die gegen die Haube drücken, bis die weite Seite der Bohrung (A) unter der Mutter (4) liegt, dann die Haube (1) nach oben anheben und abnehmen.

EINSTELLUNG DER SCHNITTHÖHE (Abb.3) Die hinteren Muttern (1) lockern, die vorderen Schrauben (2) und ihre Muttern (3) aufschrauben und abnehmen, dann eine der Bohrungen (I und L) an der Gleitschiene (4) an der Bohrung der Schutzverkleidung (5) anordnen. Benutzt man die obere Bohrung (I) beträgt die Schnitthöhe etwa 80 mm, mit Bohrung (L) hingegen beträgt die Schnitthöhe etwa 50 mm. Auf die Gleitschiene (4) so drücken, dass die waagrecht am Boden aufliegt, dann abschließend Schrauben (2) und Muttern (3 und 1) wieder festziehen.

WARTUNG Den Sichelmäher nach jedem Einsatz gründlich reinigen, dazu einen Lappen oder eine feste Bürste verwenden. DEN MOTORBEREICH NIEMALS MIT WASSER IN BERÜHRUNG BRINGEN.

Abb.1A) Der Sichelmäher ist mit einer automatischen Messerbremse (13) ausgerüstet. Mit dieser Vorrichtung wird beim auskuppeln des Anbaugerätes die Messerwelle blockiert. Sollte die Bremse nicht mehr funktioniert, d.h. das Messer läuft weiter, wird die Mutter (14) ein wenig zurückgeschraubt. Dadurch wird der Bolzen verlängert und der Anpressdruck wird erhöht. Den Bremsbelag der Klinge (12) regelmäßig überprüfen, Zapfen (10) und Leitung (11) der Bremsanlage müssen stets gut geschmiert sein. Wirken die Grasspitzen beim Mähen vergilbt oder ausgerissen, dann müssen die Klingen geschliffen werden. Aus Sicherheitsgründen dürfen die Klingen bis auf maximal 6 mm abgeschliffen werden und müssen dann ausgewechselt werden.

ACHTUNG: Nach heftigen Stößen oder Schlägen oder falls die Messer weniger als 3 mm dick bzw. 30 mm breit sind, müssen die Messer und ihre Verriegelungsschrauben ausgewechselt werden. WICHTIG! AUSSCHLIESSLICH ORIGINALE ERSATZTEILE VERWENDEN.

TECHNISCHE DATEN: Schnittdurchmesser: 630 mm. - Schnitthöhe: 2-stufig, 50 und 80 mm. – Klingen- und Betriebsdrehzahl : 2300 Umdrehungen/Minute. – Klingen: 2 zueinander in 90° angeordnete Klingen mit 6 Drehmessern an den Enden. – Maschinenlänge mit Gerät: 2.000 mm.

LÄRMEMISSION UND VIBRATIONEN - Sichel-Mülchmäher: Der Wert des Schalldrucks am Arbeitsplatz beträgt gemäß EN 12733 Lpa = 83,4 dB (A), Messunsicherheit K = ±1,2 dB (A). Schallleistungspegel gemäß der En 12733 Lwa = 93,7 dB (A), Messunsicherheit K = ±1,3 dB (A). Vibrationen an den Lenkholmen gemäß EN 12733 e EN 1033. Messwert max aw = 7,18 m/s<sup>2</sup>, Messunsicherheit K = ±3,59 m/s<sup>2</sup>.

**SL**

#### Prevod izvirnih navodil za uporabo

OPOZORILO: Poleg tega zaznamka o uporabi je potrebno prebrati in upoštevati tudi splošna navodila za uporabo. Kosilnica za travnate površine je primerna zgolj za strokovno uporabo in na zasebnih zemljiščih.

Pred uporabo preverite, če so sprednji in zadnji ščitniki izrabljeni ali poškodovani. Po potrebi jih zamenjajte.

NEVARNOST LETEČIH PREDMETOV: Med delovanjem naprave je zadrževanje v neposredni bližini prepovedano, razen za upravljalca. Vzdrževalna, čistilna in druga dela je potrebno izvajati zgolj ob izključenem motorju, poleg tega pa je potrebno tudi odstraniti pokrivalo vžigalne svečke.

MONTAŽA KOSILNICE ZA TRAVNATE POVRŠINE: (Slika 1 – 1A – 1B) Izključite motor in postavite napravo v vodoraven položaj, nato do polovice vstavite zatič kosilnice (1) v ohišje za hitro povezavo (2), ki se nahaja na napravi. Namestite jermen (3) na vrat ustreznega kolesca (4), nato pa na vrat škripca kosilnice (5). Jermen (3) mora biti nameščen med vtičema A in B (kot na sliki 1), nato potisnite zatič (1) do konca v odprtino. Pritrdite vzmeti (6) v odprtine orodja (7): za olajšanje postopka je potrebno uporabiti prstan (8) v odprtini (9). Upoštevajte sliko 1B, položaj 1 in 2. Za demontažo uporabite isto opremo (8) in potegnite v nasprotno smer.

NAMESTITEV ZAŠČITNEGA POKROVA: (Slika 2) Vzemite zaščitni pokrov (1) in ga položite na vijak (2) ter ga pritrdite v večji del odprtine (A). Ko se pokrov nahaja na okvirju (3), ga potisnite proti manjšemu delu odprtine (A), tako da se krila (B, C, D) prilegajo odprtinam (E, F, G) na okviru (3). Na koncu privijte matico s podložko (4).

Žica za povezavo orodja (5) mora biti nameščena znotraj ležišča (H) zaščitnega pokrova (1), vzmetno zapiralo (6) pa mora biti pod pokrovom (1). Za odstranitev zaščitnega pokrova (1) morate nekoliko odviti matico s podložko (4), ne da bi jo popolnoma spostili.

Nato ravno toliko potisnite zaščitni pokrov, da se večji del odprtine (A) nahaja pod matico (4) ter odstranite pokrov (1) s potiskom navzgor.

NASTAVITEV VIŠINE KOŠNJE (Slika 3) Odvijte zadnje matice (1), odvijte in odstranite sprednje vijake (2) ter ustrezne matice (3), nato poravnajte od odprtini (I in L) s cevjo (4) in režo ohišja (5). Ob uporabi zgornje odprtine (I) bo višina košnje ok. 80 mm. Ob uporabi odprtine (L) bo višina košnje 50 mm. Pritisnite na cev (4) ter jo uravnajte vodoravno glede na tla, nato pa privijte vijake (2) in matice (3 in 1).

VZDRŽEVANJE Po uporabi je potrebno kosilnico očistiti, s cunjami ali močno ščetko. Ne uporabljajte vode na območju ob motorju. (Slika 1 A) Travniška kosilnica je opremljena z zaviralno napravo lopatic (13), ki blokira vrtenje lopatic ob odstranjevanju priključkov. V primeru nepravilnega delovanja zavore oz. kadar se lopatice še vedno vrtijo, jih s pomočjo matice (14) odvijte. Občasno preverite obrabo zavore (12) in namastite zatič (10) ter cev (11). Če je pokošena trava zmečkana oz. je postala rumena, je potrebno ponovno naostriti lopatice. Iz varnostnih razlogov je dovoljeno nabrusiti rezilo le do debeline 6 mm: pri manjši debelini je potrebno zamenjati lopatice.